

HZ-1 Univerzális csap 8.8

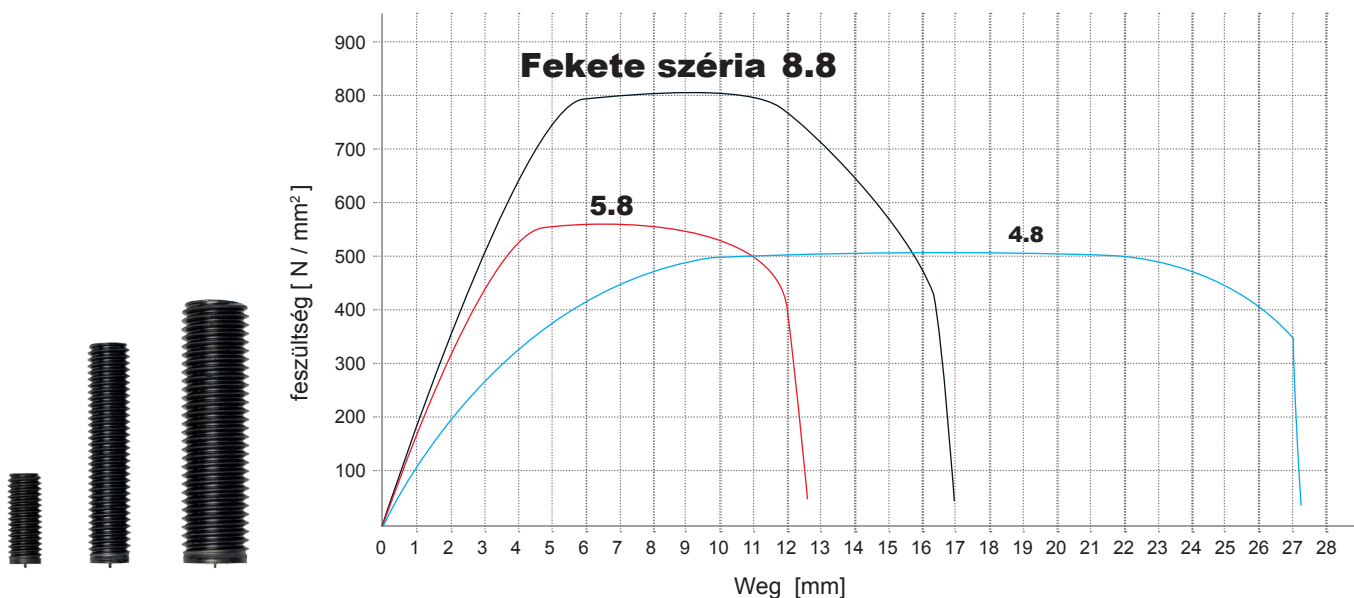
Az új csapgeneráció
„BLACK SERIES“
 Schwarz = Stark = 8.8

Erős csap...
 Potenciál a jövőhöz!



nagyszilárdságú M16 hegesztőcsap LV10 mm lemezen hegesztve

Vergleich Zugprobe			
Szilárdsági osztály	4.8	5.8	8.8
Középérték [N / mm ²]	499,8	560,3	800,3
Maximális érték [N / mm ²]	507	568	806
Minimális érték [N / mm ²]	493	554	791
jelölés	nincs	Kereszt a csapfejen O	Pont a csapfejen ●




Az új csapgeneráció nyilvántartásba vétele, oltalmi szám: 20 2015 100 234.3 adatvédelmi törvény

Soyer Magyarország Kft.

8000 Székesfehérvár, babér u. 14. Alba Ipari Zóna | Tel.: 22/504-427 | Fax: 22/504-428 | E-mail: info@soyer.hu | www.soyer.hu

HZ-1 Univerzális hegesztőcsap gyújtócsúccsal

HZ-1 Universalbolzen mit Zentrierspitze

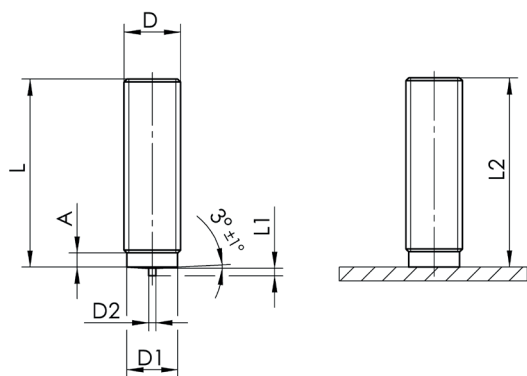
	Manuális vagy automata csapbetöltés speciális csapadagolóval	Acél 8.8 hegesztésre alkalmas (feketített)
	Rendelési mennyiség min. 500 db	

Mértválaszték	mm	M8	M10	M12	M16	<p>Az új SOYER csapgeneráció „Fekete széria” szilárdsági osztály 8.8, tökéletesen korrózióvédett, teljes mértékbe jellemzi a fekete szín. Alacsonyabb szilárdsági osztályokkal összetéveszthetetlen. Az új, nagyszilárdságú hegesztőcsap felváltja a korábban alkalmazott viszonylag alacsony teherbírású 4.8 osztályú csapokat a csaphegesztés technológiai területén. Javasolt SOYER SRM technológiával hegeszteni.</p>
	15					
	20					
	25					
	30					
	35					
	40					
	45					
	50					
	55					
	60					

➔ Új! Magasabb szilárdsági osztály 8.8 ➔

Technológiai adatok

HZ-1 Univerzális csap központi csúccsal
SOYER-Norma



D	L + 0,6	D1 ± 0,1	D2 ± 0,08	L1 ± 0,05	A - 0,5	L2	α $\pm 1^\circ$
M8	lásd méretezés	7,3	0,75	0,85	1,5	- L - 0,3	3°
M10		9,1					
M12		10,9					
M16							

Nem feltüntetett méretek ajánlat szerint
technológiai változtatások jogát fenntartjuk

* SOYER-Norma
Minden méret mm

